

DIGNIDADE ANIMAL

ANEXO DE DESENHOS TÉCNICOS DA ESTRUTURA

MESTRADO DE DESIGN DE PRODUTO

ORIENTAÇÃO PROF. LUÍS PESSANHA

ESAD.CR

CLARA MARIA ANTUNES VENÂNCIO

2019

8 7 6 5 4 3 2 1

F

F

E

E

D

D

C

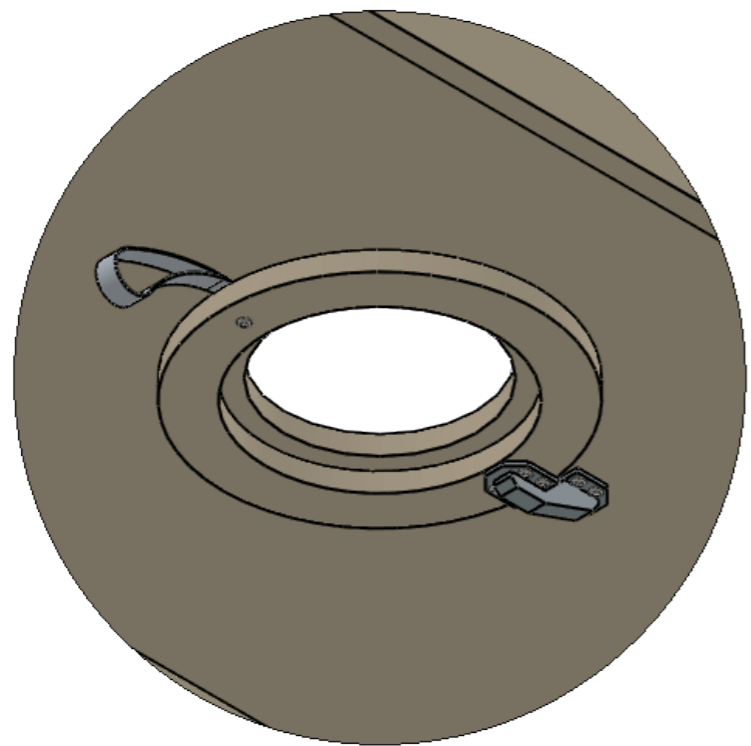
C

B

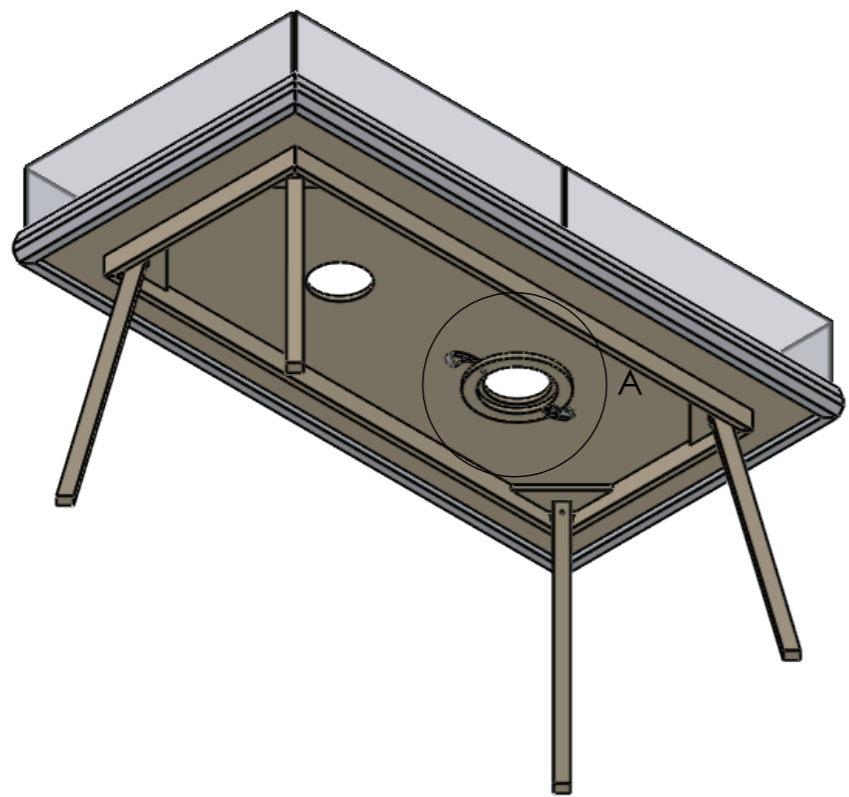
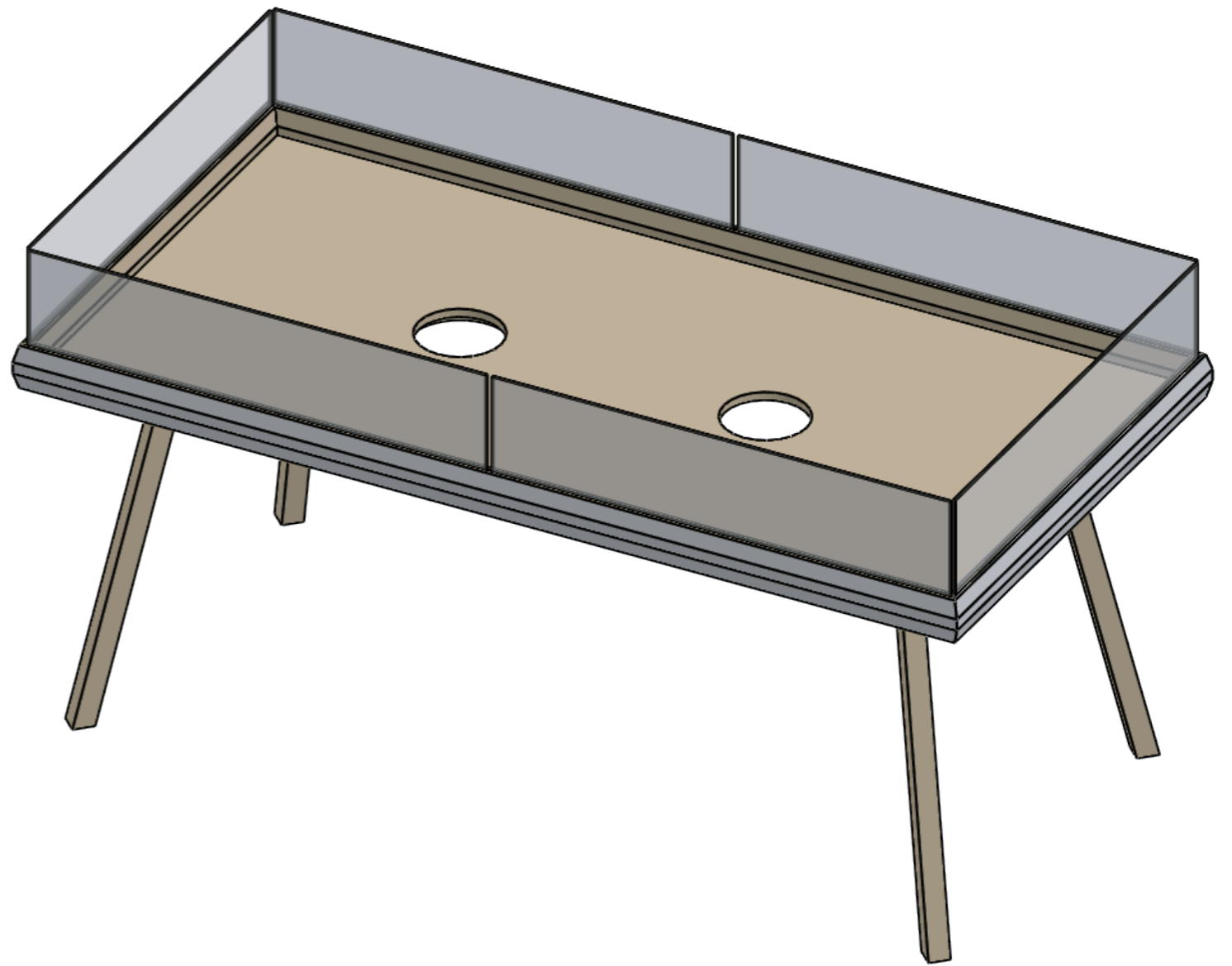
B

A

A



DETAIL A
SCALE 1 : 5



Data: 10/10/2019	Escala: Do not Scale from Drawing	Material:
Des. Por: Sílvia Póvoa	Aprod. Por:	Método de Fabrico:
Desenho Nº: 1	Folha Nº: 1	Cliente: Clara Venâncio
		Nome da Peça: Desenho Geral

8 7 6 5 4 3 2 1

8 7 6 5 4 3 2 1

F

E

D

C

B

A

F

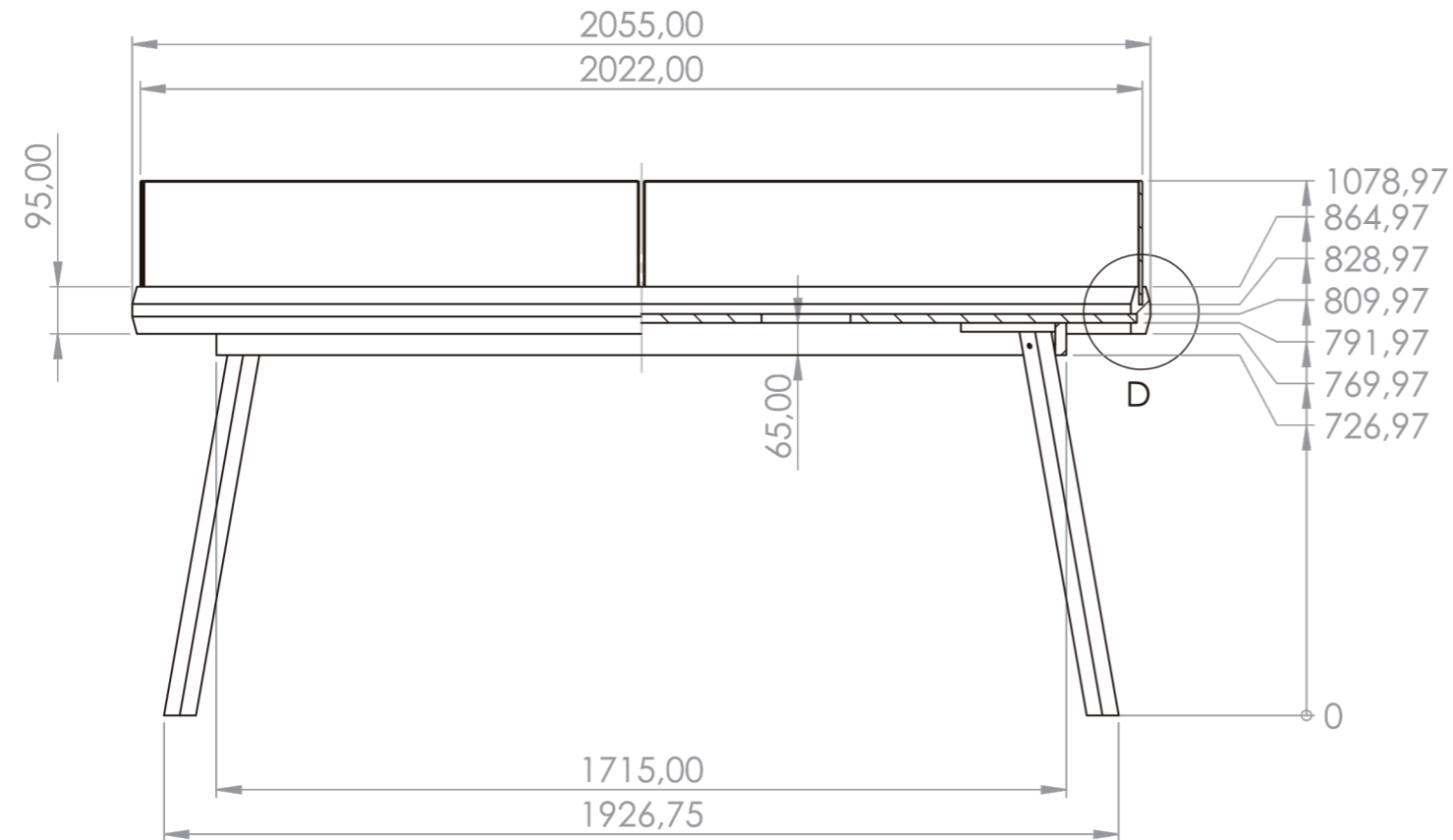
E

D

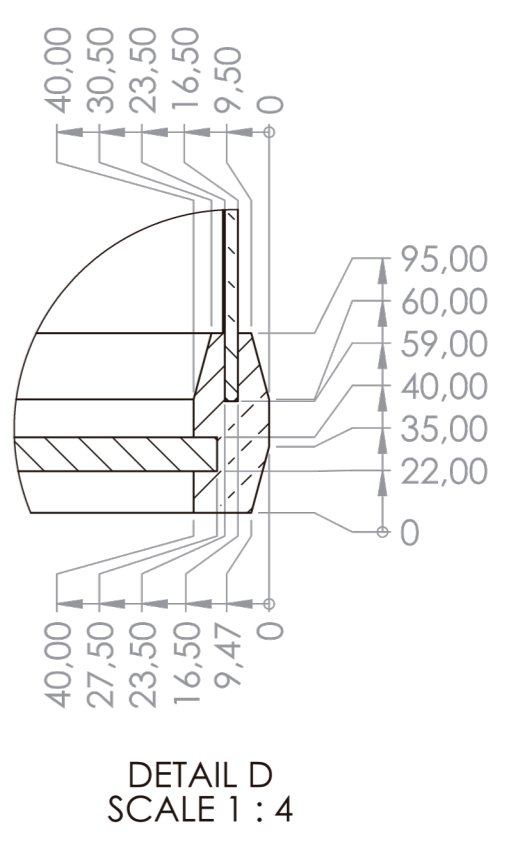
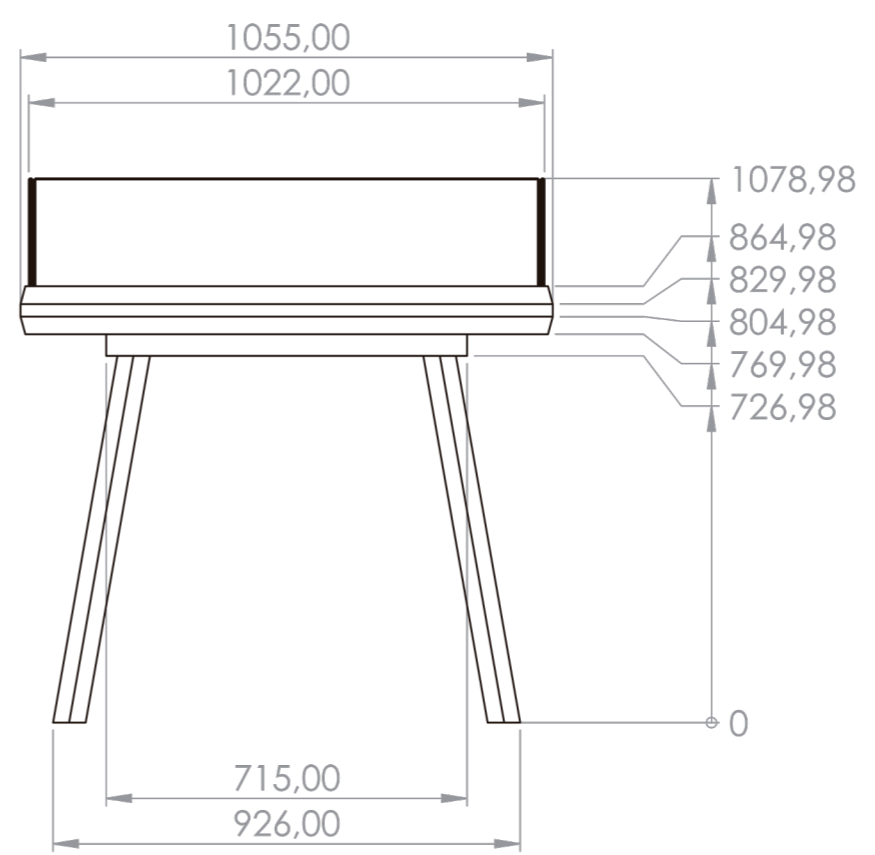
C

B

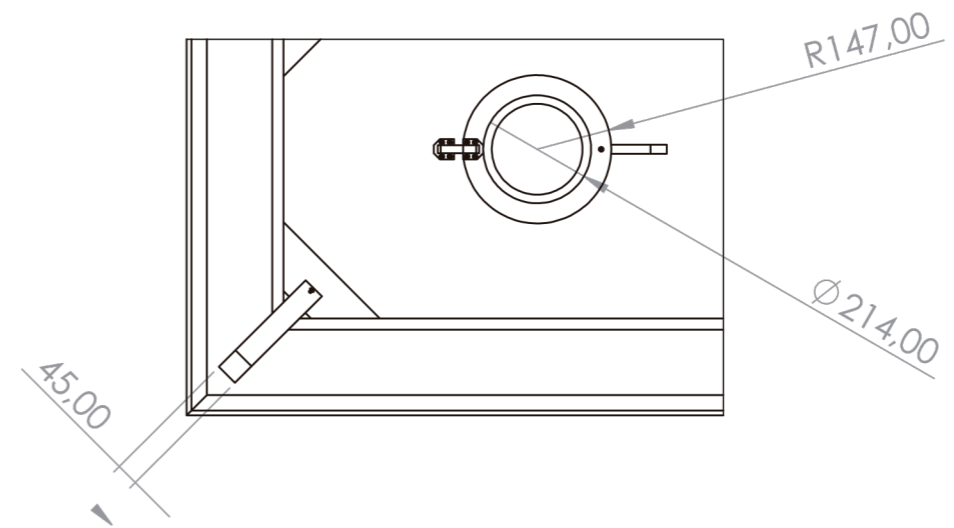
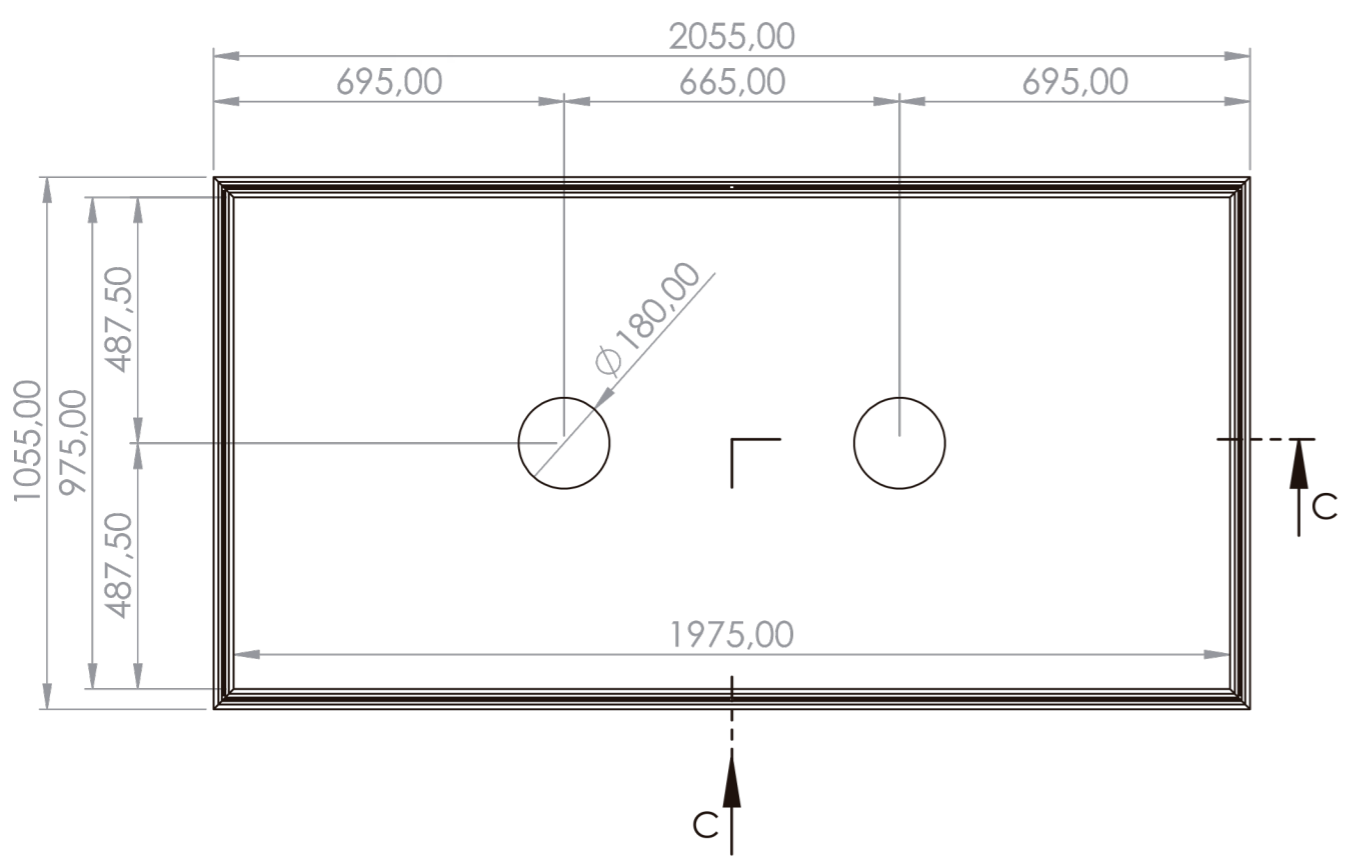
A



SECTION C-C
SCALE 1 : 15



DETAIL D
SCALE 1 : 4



Data: 10/10/2019	Escala: Do not Scale from Drawing	Material:
Des. Por: Sílvia Póvoa	Aprod. Por:	Método de Fabrico:
Desenho Nº: 2	Peça Nº:	Cliente: Clara Venâncio
Folha Nº: 2	Nome da Peça: Desenho Geral 2	

8 7 6 5 4 3 2 1